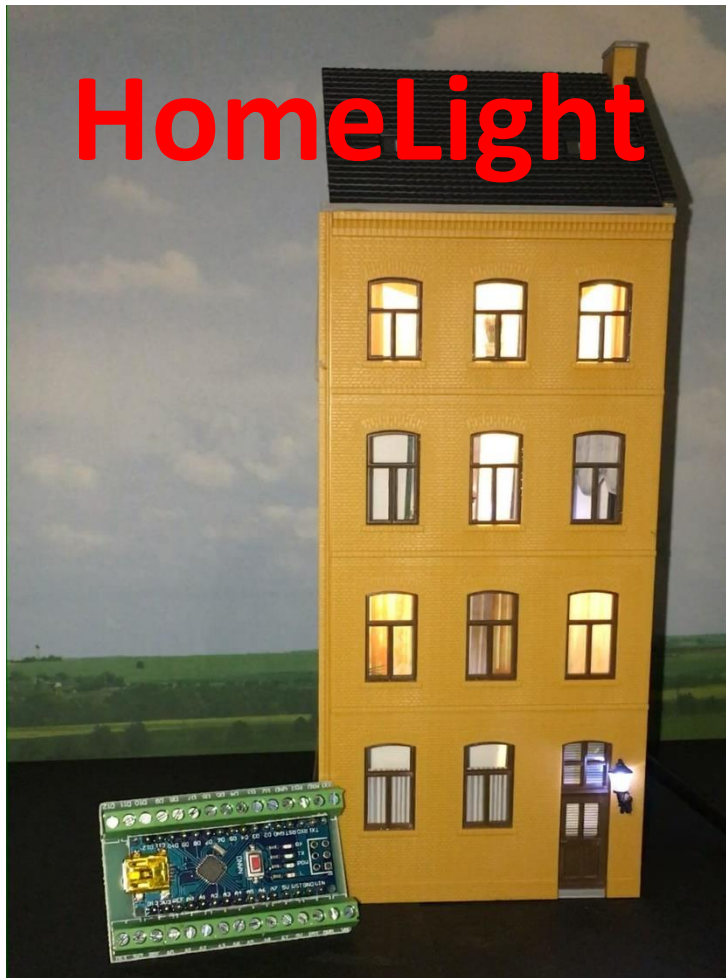


HomeLight



HomeLight

Vin: 5-12Volt 500mA

15 udgange 5Volt 15mA

4 TV udgange 5Volt 15mA

1 indgang "sluk-alt" 5Volt

1 indgang "Timer" 1-10K Ω

HomeLight udgange er beregnet til

LED med passende formodstand

(min 390 Ω) med maksimalt

strømforbrug på 15mA.

Det totale strømforbrug for alle

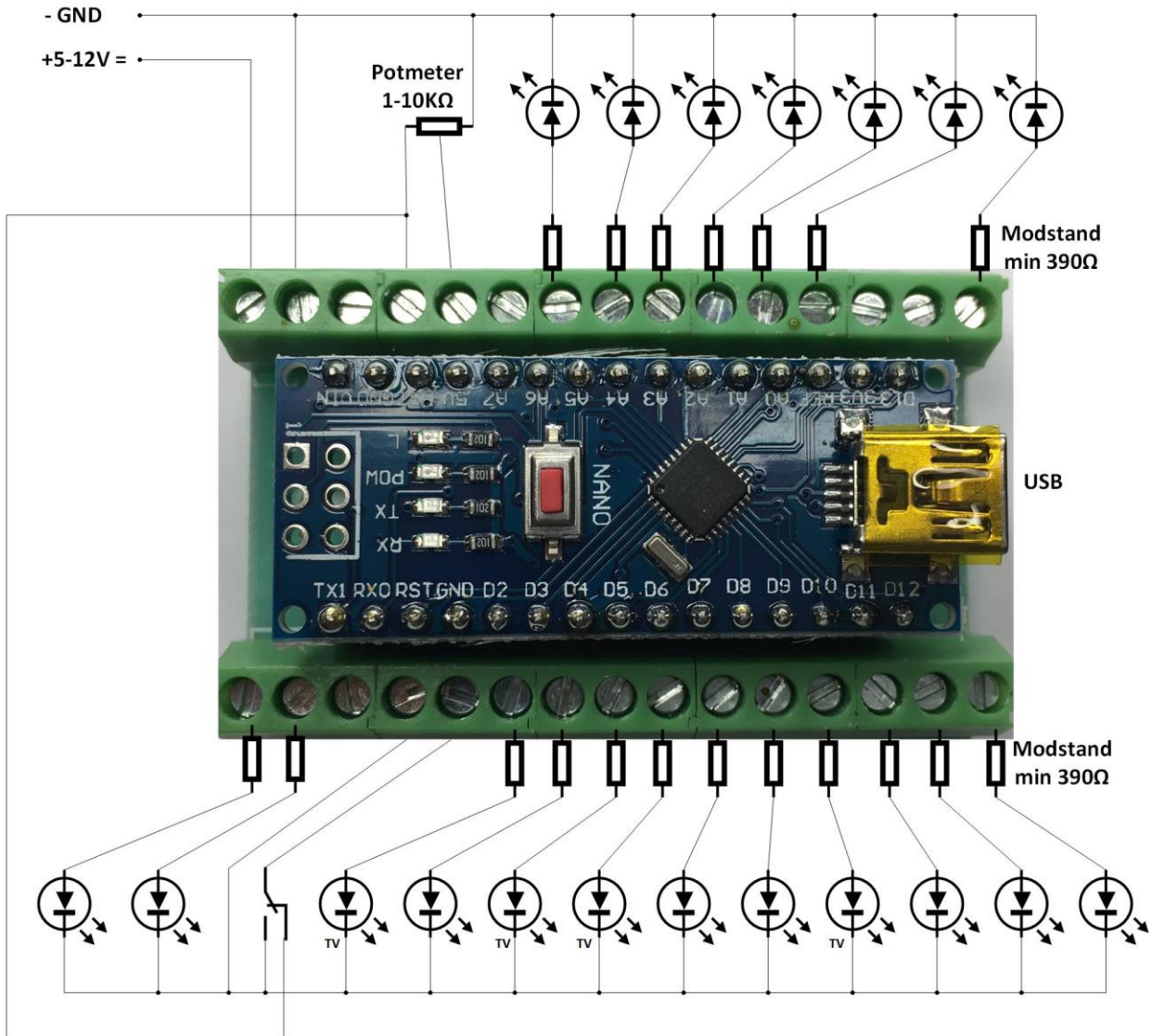
udgange er maksimalt 200mA.

Forsyningsspænding på Vin må

maksimalt være 12 Volt, printet kan

også forsynes via USB stikket.

TogTeknik.dk



TX1 = Udgang LED

RX0 = Udgang LED

D2 = Indgang sluk-alt-sekvens

D3 = Udgang TV-LED

D4 = Udgang LED

D5 = Udgang TV-LED

D6 = Udgang TV-LED

D7 = Udgang LED

D8 = Udgang LED

D9 = Udgang TV-LED

D10 = Udgang LED

D11 = Udgang LED

D12 = Udgang LED

D13= Udgang LED

A0 = Udgang LED

A1 = Udgang LED

A2 = Udgang LED

A3 = Udgang LED

A4 = Udgang LED

A5 = Udgang LED

A7 = Timer justering

Potentiometer 1-10KΩ